




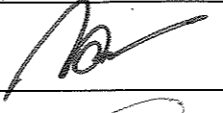



องค์การบริหารส่วนตำบลคลองใหม่

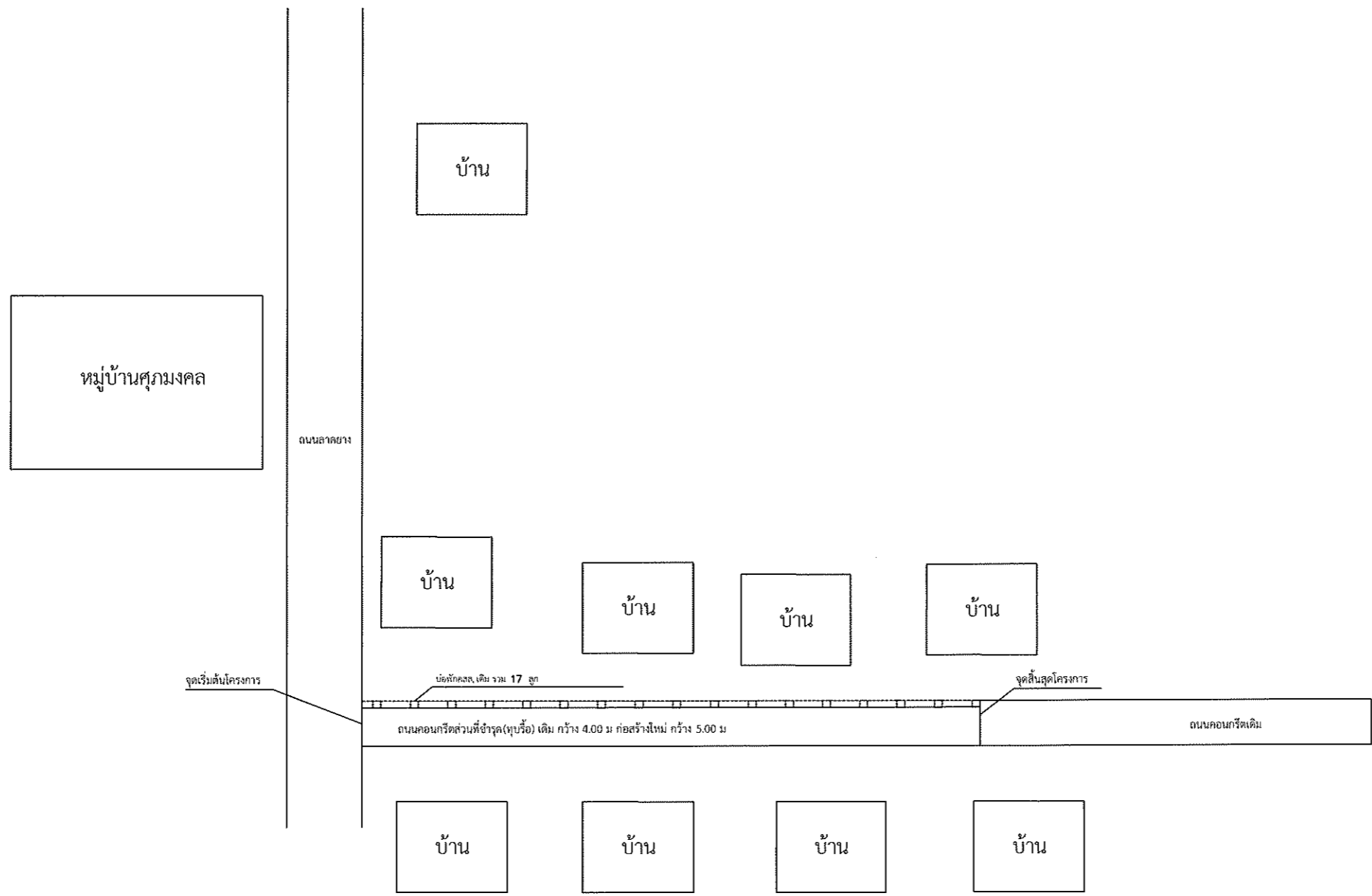
ตำบล : คลองใหม่

อำเภอ : สามพราน

จังหวัด : นครพนม

โครงการปรับปรุงถนนคอนกรีตเสริมเหล็ก สายนายณรงค์วิทย์ วัชรเสนา หมู่ที่ 6  
ขนาดผิวจราจรกว้าง 5 เมตร ระยะทาง 175 ม. หน้า 0.15 ม. โดยมีพื้นที่ผิวถนนคอนกรีตเสริมเหล็กไม่น้อยกว่า 858 ตารางเมตร

 องค์การบริหารส่วนตำบลคลองใหม่ ตำบล : คลองใหม่ อำเภอ : สามพราน จังหวัด : นครพนม	โครงการ : โครงการปรับปรุงถนนคอนกรีตเสริมเหล็ก สายนายณรงค์วิทย์ วัชรเสนา หมู่ที่ 6	วิศวกรโยธา 	( นายอดิศักดิ์ นิลรอด ) สย.12898	ตรวจ 	( นายเกรียงศักดิ์ ท่าสวน ) ผอ.กองช่าง	เลขที่แบบ
	แบบแสดง : ชื่อโครงการก่อสร้าง	สำรวจ/ผู้เขียน 	( นายเนตร บามวงศ์อภิชาติ ) นายช่างโยธาชำนาญงาน	เห็นชอบ อนุมัติ		( นายอรรถ ทรัพย์พิทักษ์ ) นายกอบต.



\*หมายเหตุ\* กรณีทุบรื้อถนนและอาจส่งผลกระทบต่อปากบ่อ  
เดิมเสียหาย ผู้รับจ้างต้องทำการซ่อมแซมให้กับสภาพเดิม

แปลนถนน  
NOT TO SCALE



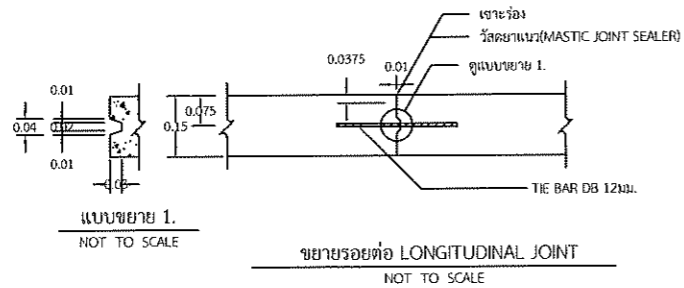
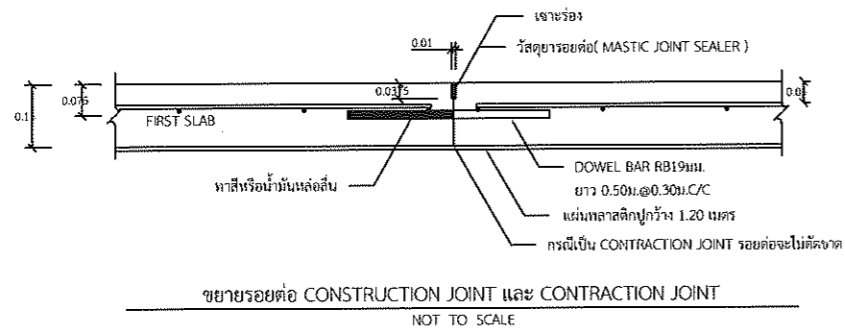
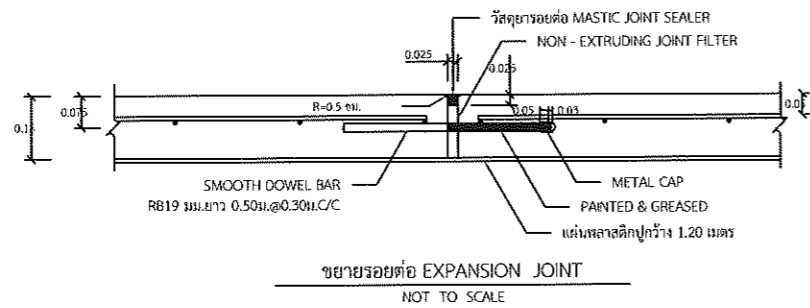
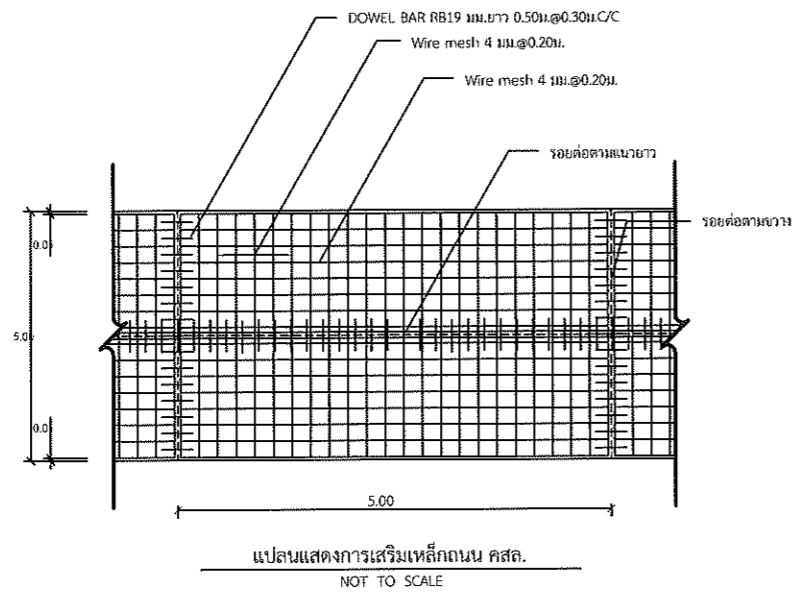
องค์การบริหารส่วนตำบลคลองใหม่  
ตำบล : คลองใหม่  
อำเภอ : สามพราน  
จังหวัด : นครปฐม

โครงการ :  
โครงการปรับปรุงถนนคอนกรีตเสริมเหล็ก สายนายณรงค์วิทย์ วิชระเสนา หมู่ที่ 6  
แบบแสดง :  
ชื่อโครงการก่อสร้าง

วิศวกรโยธา  
สำรวจ,ผู้เขียน  
( นายอดิศักดิ์ นิลรอด )  
สย.12898  
( นายนเรศ นามวงค์อภิชาติ )  
นายช่างโยธาชำนาญงาน

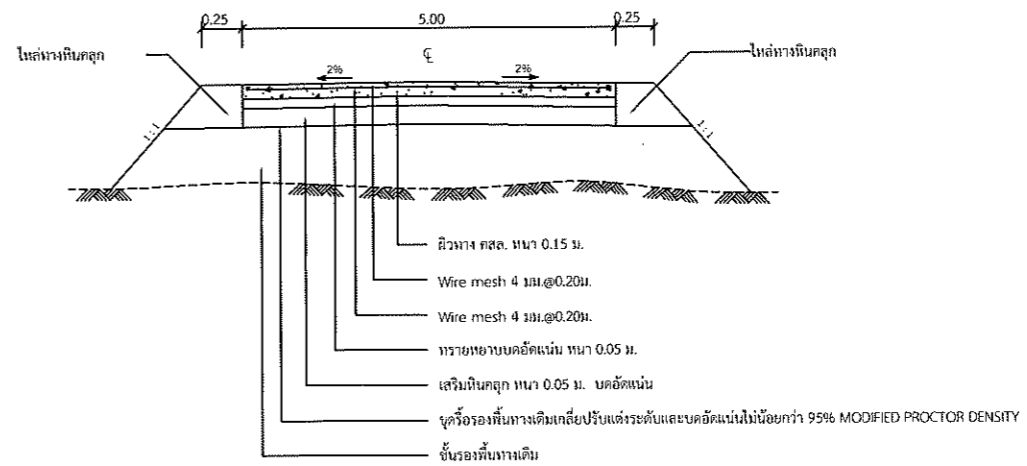
ตรวจ  
เห็นชอบ  
อนุมัติ  
( นายเกรียงศักดิ์ ทำสวน )  
ผอ.กองช่าง  
( นายธีรพงษ์ พงศ์จันทร์เสถียร )  
ปลัด อบต.  
( นายเอก น้อยพิทักษ์ )  
นายก อบต.

เลขที่แบบ  
แผ่นที่ 2



รายการก่อสร้างถนนคสล.ภายในหมู่บ้าน

- มิติต่างๆ ที่แสดงให้เป็นเมตร นอกจากจะระบุไว้เป็นอย่างอื่น
- คุณสมบัติของวัสดุและวิธีการก่อสร้าง นอกเหนือจากที่ระบุไว้แบบให้เป็นไปตามมาตรฐานการก่อสร้างทางหลวงท้องถิ่น (มทล.) มทล. 201 - มทล. 233 (เฉพาะส่วนที่เกี่ยวข้อง)
- EXPANSION JOINT ให้ก่อสร้างระยะ 50 ม.
- วัสดุรอยต่อคอนกรีตแบบฉีดเทปูนชนิดเหนียว ( CONCRETE JOINT SEALER HOT - Poured ELASTIC TYPE ) ตาม มอก.479
- วัสดุเติมช่องรอยต่อคอนกรีต NON - EXTRUDING JOINT FILLER ใช้กระดาษขานอ้อยปูตามรอยต่อตาม มอก.1041
- ส่วนผสมคอนกรีต ( SLUMP ) ไม่มากกว่า 7 ซม.และแรงอัด ( COMPRESSIVE STRENGTH ) ของแท่งคอนกรีตตัวอย่างขนาด 15x15x15 ซม. ที่ 28 วัน ต้องไม่น้อยกว่า 280 กก./ตร.ซม. การพิจารณากำลังอัดเพื่อการตรวจรับงานคอนกรีตก่อนอายุคอนกรีตครบ 28 วัน ให้ตรวจรับได้แต่ต้องมีผลทดสอบกำลังอัดประลัยของแท่งตัวอย่างคอนกรีตที่เก็บจากการเทเทคอนกรีตจริงในงาน ซึ่งต้องมีค่ากำลังอัดประลัยไม่น้อยกว่า 280 กก./ตร.ซม. ทั้งนี้อายุคอนกรีตต้องไม่น้อยกว่า 7 วัน
- เหล็กเสริมใช้เหล็กมาตรฐาน มอก.20 และ มอก.24
- ผู้รับจ้างสามารถเลือกใช้ WIRE MESH ( มอก.737 ) ตามตารางที่ 1 แทน BAR MESH ได้ โดยให้ผู้รับจ้างแสดงใบรับรองคุณภาพจากผู้ผลิตให้ผู้ควบคุมงานอนุมัติก่อนดำเนินการ กรณีที่ใช้ WIRE MESH ขนาดอื่น ๆ นอกเหนือจากตาราง พื้นที่มีหน้าตัดเหล็กค้ำแรง ( STEEL AREA ) ที่ใช้จะต้องไม่น้อยกว่าที่ระบุไว้ในตาราง
- การทำผิวหน้าคอนกรีตให้หยาบ ให้นำโดยลากไม้แปรจากจากขอบทางด้านหนึ่งไปยังขอบอีกด้านหนึ่งโดยร่องที่ลากจะต้องลึก ไม่น้อยกว่า 2 มม.
- แผ่นพลาสติกที่ใช้ต้องโปร่งแสงกันน้ำได้และหนาอย่างน้อย 0.07 มม. กว้าง 1.20 เมตร ยาวเท่ากับความกว้างผิวจราจร ซึ่งจะต้องมีรอยขีดขนาดไม่เกิน 7% ของแผ่นพลาสติกที่ใช้
- เลือกใช้รูปแบบไม่มีรอยต่อตามยาว ( NO LONGITUDINAL JOINT ) กรณีที่ไม่มีปัญหาพื้นที่ก่อสร้าง และ/หรือ การจราจร โดยให้อยู่ในดุลยพินิจของผู้ออกแบบ
- ถนน คสล. รับน้ำหนักบรรทุกไม่เกิน 15 ตัน ( รถ 2 เหล็ก 4 ล้อ ยาง 6 เส้น ) เหมาะสำหรับการก่อสร้างถนนภายในหมู่บ้าน ที่มีปริมาณการจราจรต่ำ ไม่เกิน 200 คัน/วัน ปริมาณรถบรรทุกหนัก 5 %
- วัสดุก่อสร้างทางที่ไม่ได้กำหนดในแบบนี้ ให้มีคุณภาพเป็นไปตามมาตรฐานทางหลวงชนบท



ตารางที่ 1. แสดงขนาดของ WIRED MESH ที่ใช้แทน BAR MESH

	BAR MESH ( f <sub>s</sub> = 1,200 Ksc ) ( เหล็กเส้นกลม SR 24 )		WIRED MESH ( f <sub>s</sub> = 2,750 Ksc ) ( เหล็กเชื่อมตะแกรงสำหรับรูป )	
	DIA / SPACING	STEEL AREA ( ตร.จ.ม./ม )	DIA / SPACING	STEEL AREA ( ตร.จ.ม./ม )
TRANSVERSE	6 มม.Ø 0.20 ม.	1.41	4 มม.Ø 0.20 ม.	0.63
LONGITUDINAL	6 มม.Ø 0.20 ม.	1.41	4 มม.Ø 0.20 ม.	0.63

รูปตัดถนน คสล.  
NOT TO SCALE



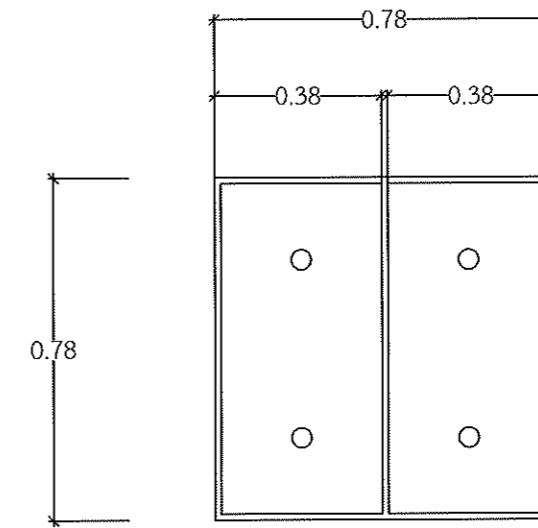
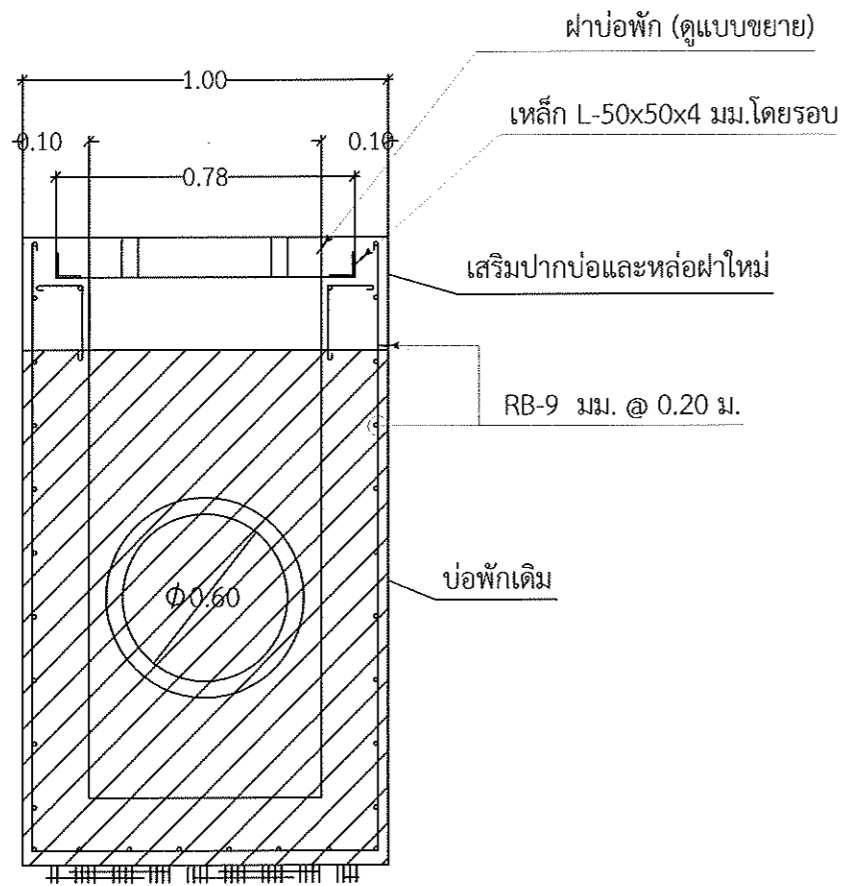
องค์การบริหารส่วนตำบลคลองใหม่  
ตำบล : คลองใหม่  
อำเภอ : สามพราน  
จังหวัด : นครปฐม

โครงการ : โครงการปรับปรุงถนนคอนกรีตเสริมเหล็ก สายนายณรงค์วิทย์ วัชรเสนา หมู่ที่ 6  
แบบแสดง : ชื่อโครงการก่อสร้าง

วิศวกรโยธา ( นายอดิศักดิ์ นิลรอด ) สย.12898  
สำรวจ/ผู้เขียน ( นายเรศ นามวงศ์กิจชาติ ) นายช่างโยธาชำนาญงาน

ตรวจ ( นายเกรียงศักดิ์ ทำสวน ) สอ.กองช่าง  
เห็นชอบ ( นายจรัส พงศ์จันทร์เสถียร ) ปลัด อบต.  
อนุมัติ ( นายเอก น้อยพิทักษ์ ) นายก อบต.

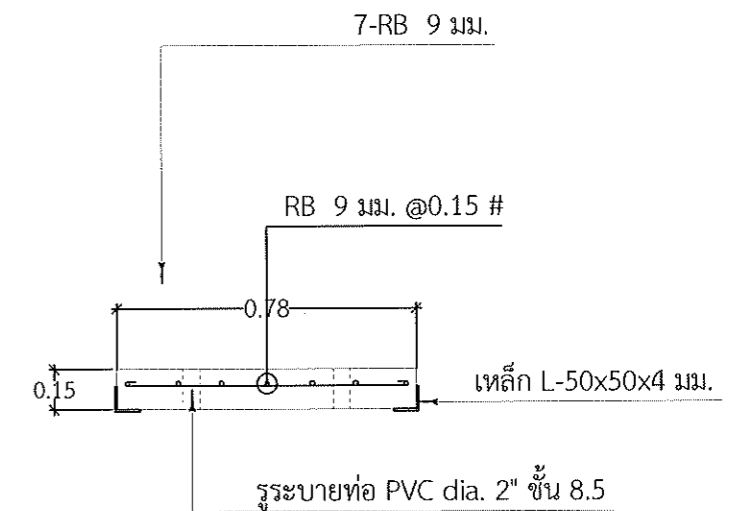
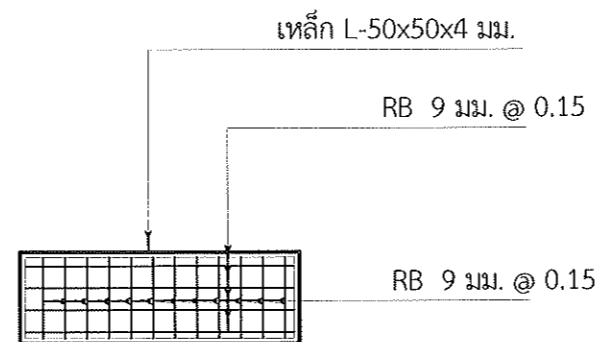
เลขที่แบบ  
แผ่นที่ 3



แบบขยายฝาบ่อพัก

มาตราส่วน 1:25

รูปตัด (C) (C)  
มาตราส่วน 1:25



องค์การบริหารส่วนตำบลคลองใหม่  
ตำบล : คลองใหม่  
อำเภอ : สามพราน  
จังหวัด : นครปฐม

โครงการ : โครงการปรับปรุงถนนคอนกรีตเสริมเหล็ก สายนายณรงค์วิทย์ วัชรเสนา หมู่ที่ 6  
แบบแสดง : ชื่อโครงการก่อสร้าง

วิศวกรโยธา  
สำรวจ/ผู้เขียน

*(Signature)*

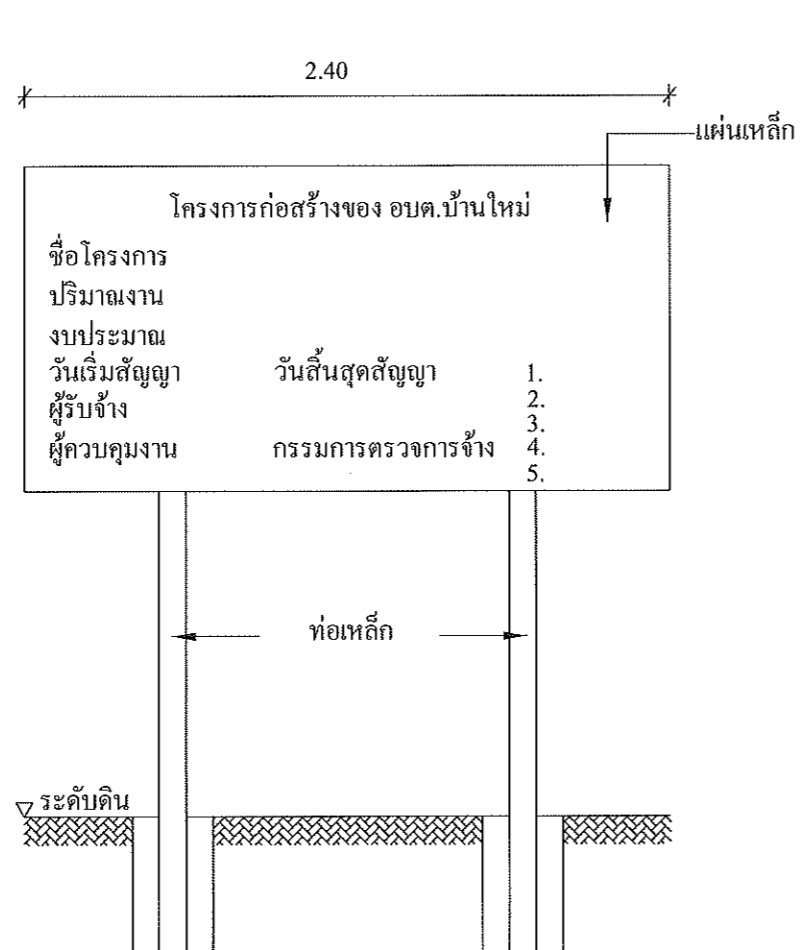
(นายอดิศักดิ์ นิลรอด) สย.12898  
(นายณรงค์ นามวงศ์อภิชาติ) นายช่างโยธาชำนาญงาน

ตรวจ  
เห็นชอบ  
อนุมัติ

*(Signature)*  
*(Signature)*

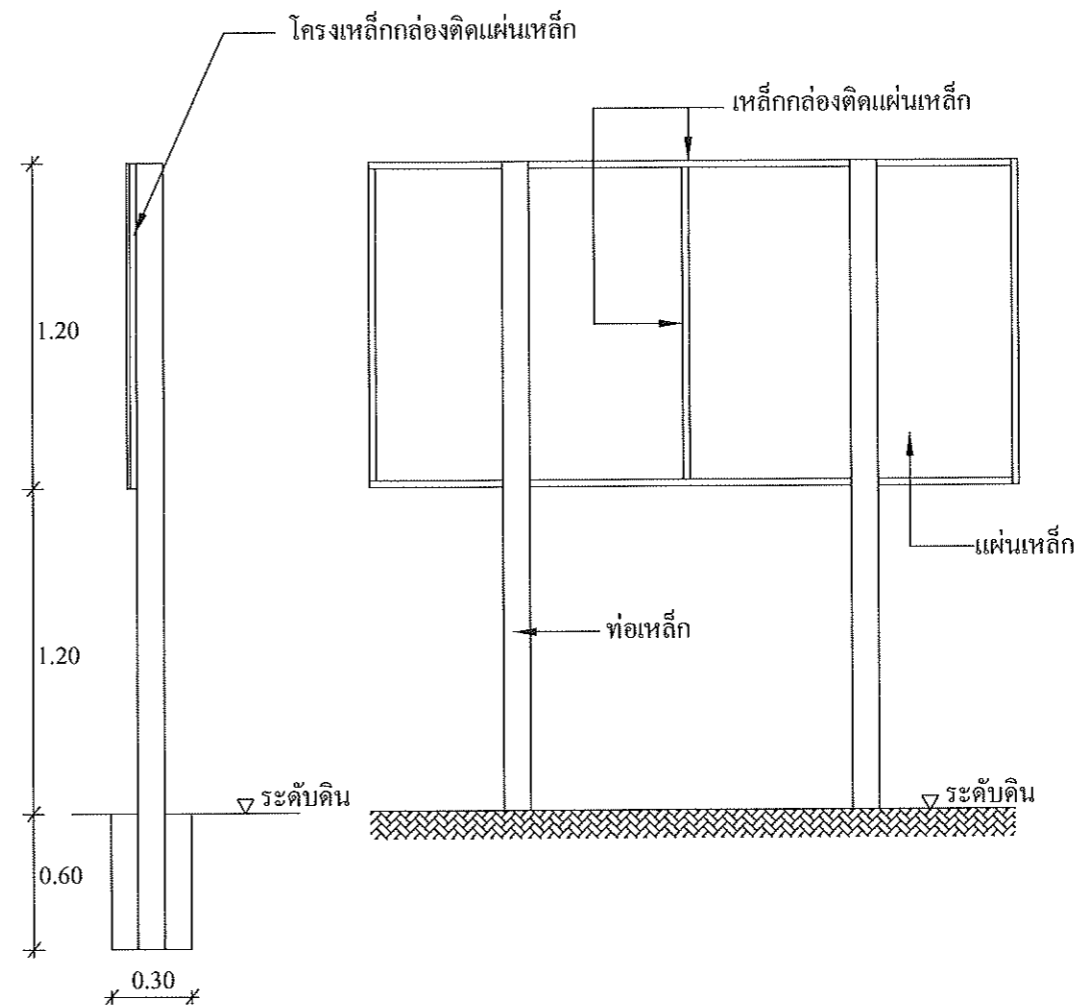
(นายเกรียงศักดิ์ ทำสวน) ผอ.กองช่าง  
(นายช่าง พงศ์จันทร์เสถียร) ปลัดกองบต.  
(นายเอนก น้อยพิทักษ์) นายกอบต.

เลขที่แบบ  
แผ่นที่ 4



รูปด้านหน้า

NO SCALE 1 : 25



รูปด้านข้าง

NO SCALE 1 : 25

รูปด้านหลัง

NO SCALE 1 : 25

รายการประกอบแบบ

- 1.เสา พื้นป้าย สีเขียว
- 2.ตัวหนังสือสีขาว
- 3.ขนาดตัวหนังสือกำหนดตามขนาดความเหมาะสม ข้อความตามแบบที่กำหนดไว้ในแบบ
- 4.แผ่นเหล็ก ขนาด 1.20 เมตร ยาว 2.40 เมตร
- 5.จุดติดตั้งป้ายโครงการ ติดตั้งตามความเหมาะสมให้สามารถมองเห็นได้ชัดเจน



องค์การบริหารส่วนตำบลคลองใหม่  
ตำบล : คลองใหม่  
อำเภอ : สามพราน  
จังหวัด : นครปฐม

โครงการ :  
โครงการปรับปรุงถนนคอนกรีตเสริมเหล็ก สายนายณรงค์วิทย์ วัชรเสนา หมู่ที่ 6  
แบบแสดง :  
ชื่อโครงการก่อสร้าง

วิศวกรโยธา  
สำรวจ,ผู้เขียน  
( นายอดิศักดิ์ นิลรอด )  
สย.12898  
( นายเรต นามวงศ์กิจชาติ )  
นายช่างโยธาชำนาญงาน

ตรวจ  
เห็นชอบ  
อนุมัติ  
( นายเกรียงศักดิ์ ทำสวน )  
ผอ.กองช่าง  
( นายอรรถ พงศ์จันทร์เสถียร )  
ปลัดอบต.  
( นายเอก น้อยพิทักษ์ )  
นายกอบต.

เลขที่แบบ  
แผ่นที่ 5