



องค์การบริหารส่วนตำบลคลองใหม่

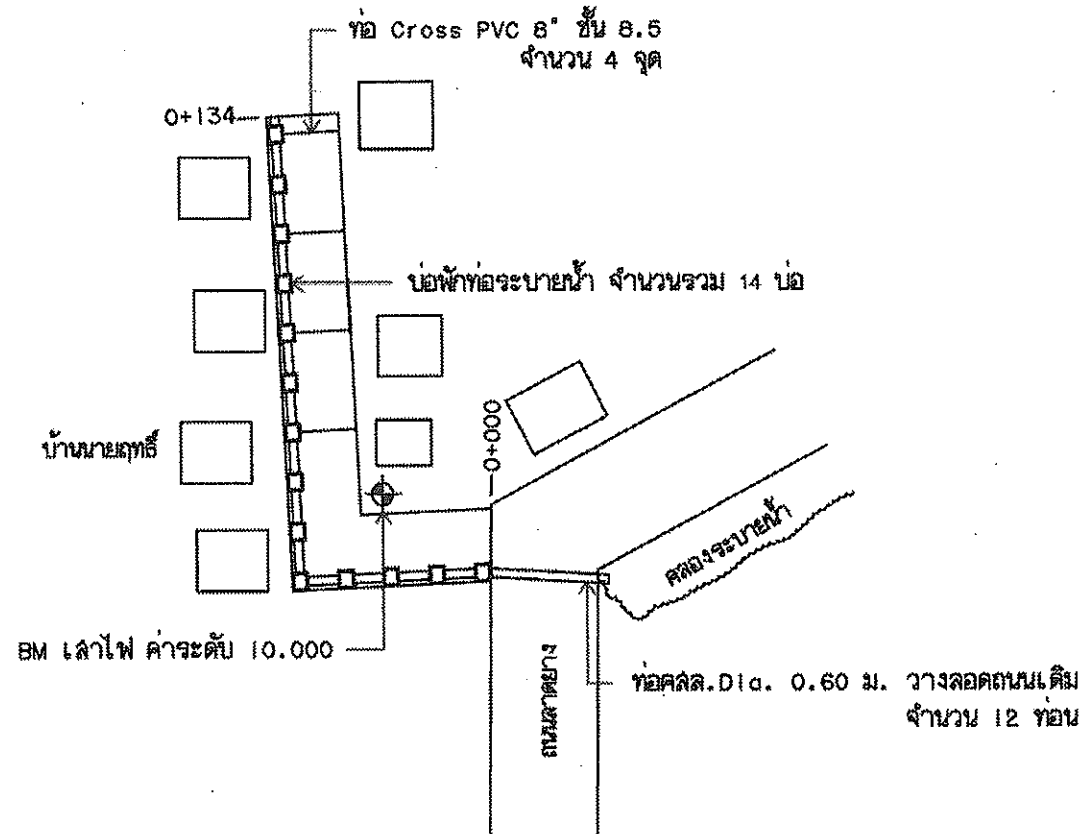
ตำบล : คลองใหม่

อำเภอ : สามพราน

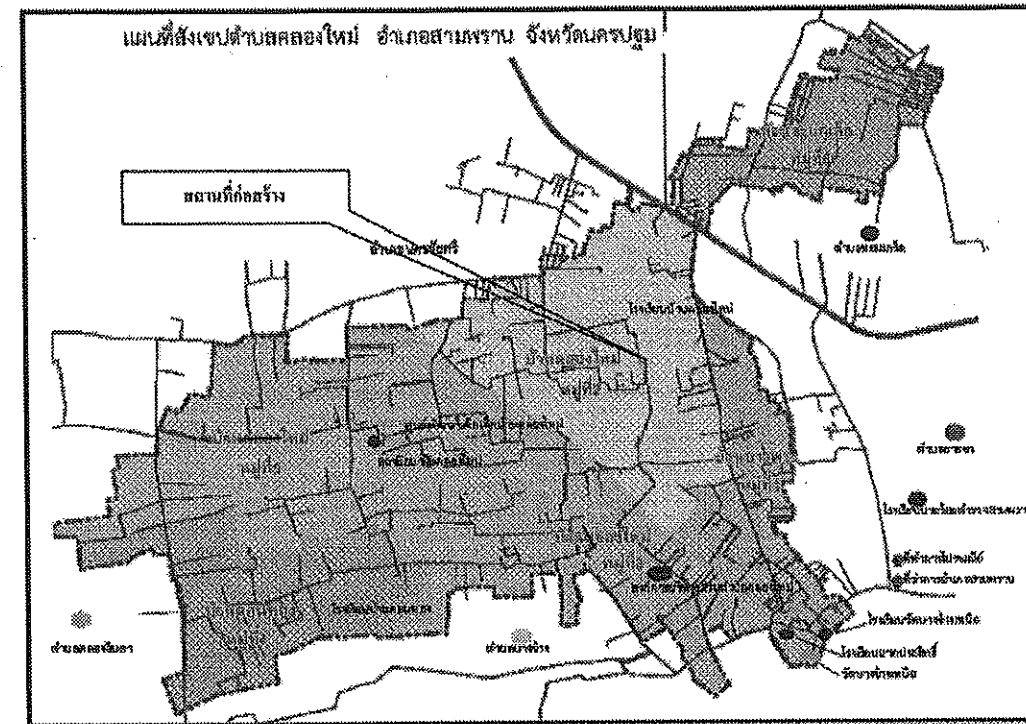
จังหวัด : นครปฐม

โครงการก่อสร้างถนน คสล. พร้อมฝังท่อระบายน้ำขนาด \varnothing 0.60 เมตร ถนนสายบ้านนายฤทธิ
การทิว หมู่ที่ 2 มีรายละเอียดดังนี้ ก่อสร้างถนนคอนกรีตเสริมเหล็ก ขนาดผิวจราจร 4.00 เมตร ระยะ
ทาง 134 เมตร หนา 0.15 เมตร โดยมีพื้นที่ผิวถนนคอนกรีตเสริมเหล็กไม่น้อยกว่า 522 ตารางเมตร พร้อม
ฝังท่อระบายน้ำคอนกรีตเสริมเหล็ก ขนาด \varnothing 0.60 เมตร พร้อมบ่อพักระยะทางรวม 146 เมตร

องค์การบริหารส่วนตำบลคลองใหม่ ตำบล : คลองใหม่ อำเภอ : สามพราน จังหวัด : นครปฐม	โครงการ : กม. คสล. พร้อมฝังท่อระบายน้ำ ถนนสายบ้านนายฤทธิ การทิว หมู่ที่ 2	มาตรฐาน : มาตรฐานกรมการ	หน. ฝ่ายออกแบบ	วิศวกรโยธา ผู้ออกแบบ นายอภิสิทธิ์ ฤทธิวิชัย สย. 11834	ปลัดอบต. :	เลขที่แบบ
	แบบแปลน : ชื่อโครงการก่อสร้าง	วัน/เดือน/ปี : กรมการ	ผู้ดำเนินการก่อสร้าง	วิศวกรโยธา	นายกองต. :	แผนที่ 1
		CAD FILE : กรมการ				



แปลนถนน
NOT TO SCALE

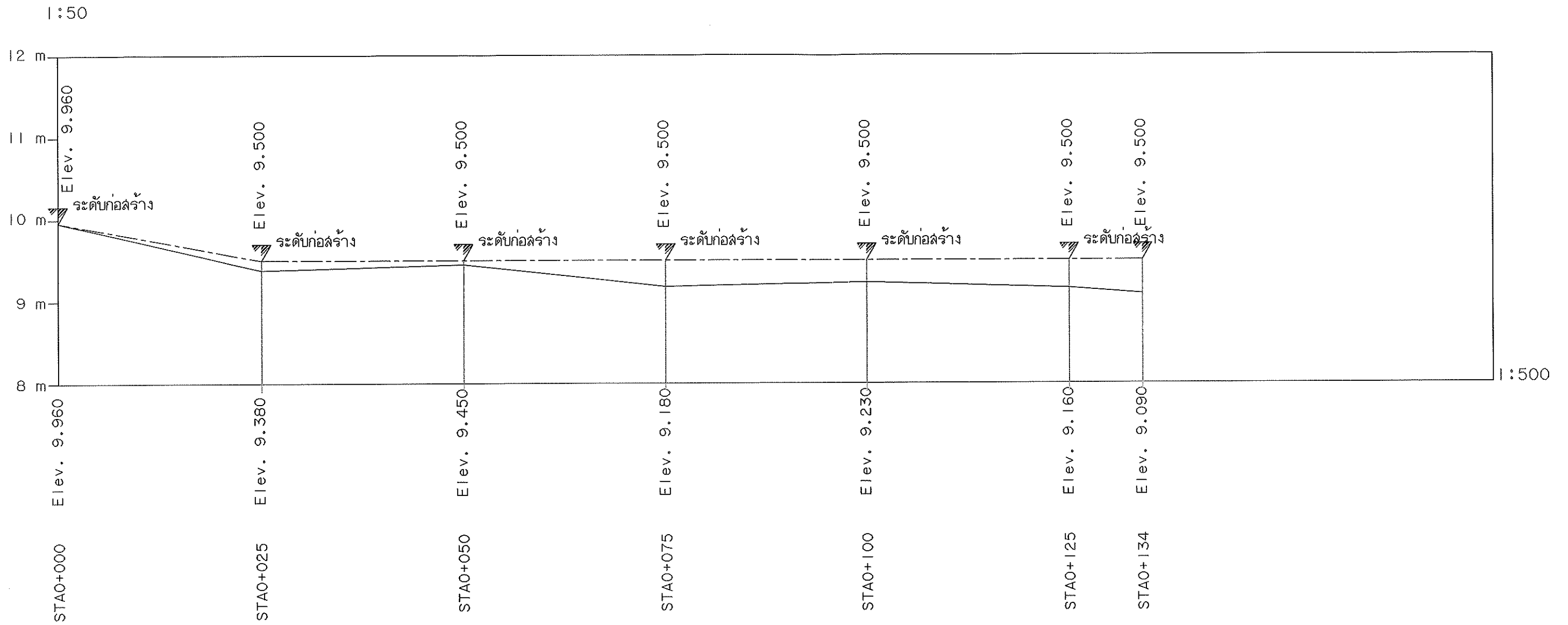


แผนที่เชิงเขา
NOT TO SCALE

หมายเหตุ

1. แนวก่อสร้างอาจมีการเปลี่ยนแปลงได้ตามความเหมาะสม ทั้งนี้ต้องได้รับความเห็นชอบจากผู้ควบคุมงาน หรือ คณะกรรมการตรวจรับพัสดุ ก่อน
2. ให้ผู้รับจ้างทำการติดตั้งป้ายประชาสัมพันธ์โครงการจำนวน 2 ป้าย ได้แก่
 - ป้ายชั่วคราวขนาด 1.20x2.40 เมตร วัสดุที่ใช้ทำแผ่นป้ายใช้ไม้ไผ่หรือวัสดุอื่นที่มีความคงทนไม่น้อยกว่า 6 เดือน
 - ป้ายถาวรขนาด 1.20x2.40 เมตร วัสดุที่ใช้ทำแผ่นป้ายให้ใช้แผ่นเหล็ก
 - การติดตั้งป้ายและข้อความให้ประสานกับผู้ควบคุมงานทั้งนี้ค่าใช้จ่ายทั้งหมดเป็นของผู้รับจ้าง

องค์การบริหารส่วนตำบลคลองใหม่ ตำบล : คลองใหม่ อำเภอ : สามชาน จังหวัด : นครปฐม	โครงการ :	มาตราส่วน :	ประธานกรรมการ	วิศวกรโยธา	วิศวกรโยธา
	แบบแสดง :	วันที่เดือนปี :	กรรมการ	ผู้บัญชาการกองช่าง	ปลัด อบ. :
	ผู้รับเหมา :	CAD FILE :	กรรมการ	วิศวกรโยธา	นายก อบ. :
	ถนนสายต่าง ๆ				เลขที่แบบ
					หน้า 2



รูปตัดตามยาว
NOT TO SCALE

————— ระดับดินเดิม
- - - - - ระดับก่อสร้าง

วิศวกรโยธา ผู้ออกแบบ นายอภิสิทธิ์ ชาญวิทย์ สย. 11834		ปลัดอบต. :	เลขที่แบบ
นายกองต. :		แผ่นที่ 3	

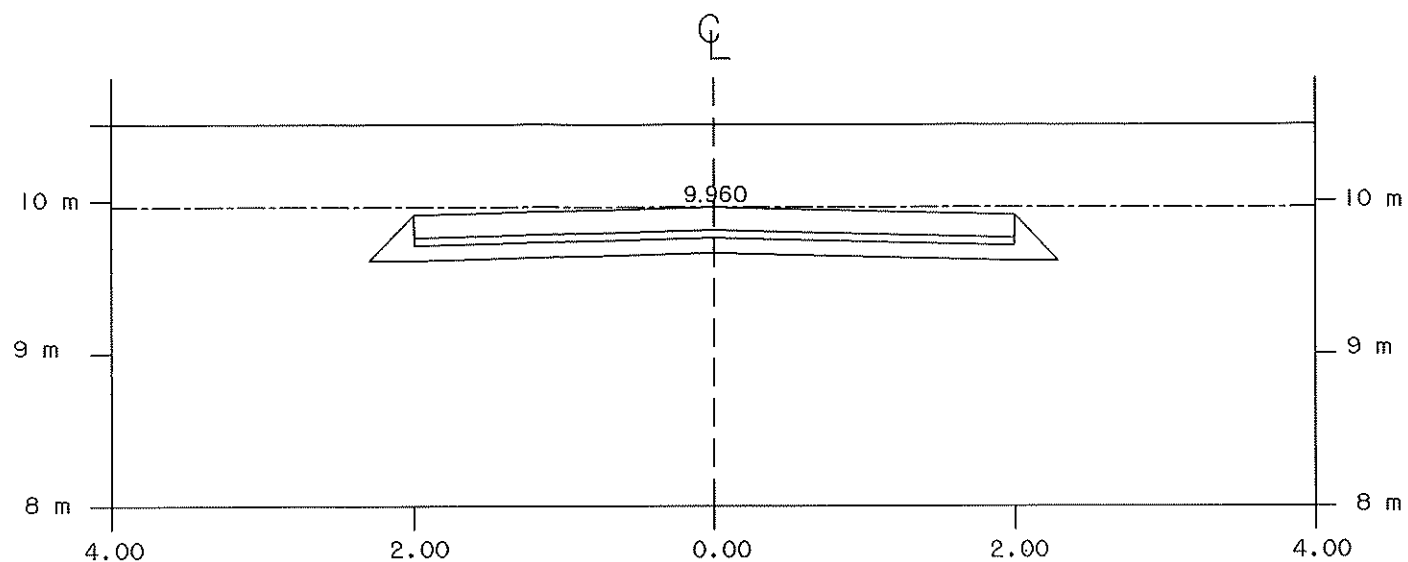
องค์การบริหารส่วนตำบลคลองใหม่
ตำบล : คลองใหม่
อำเภอ : สามพราน
จังหวัด : นครปฐม

โครงการ :
ถนน คล.พร้อมฝั่งระบายน้ำ ถนนสายบ้านนายพริ้ง การทวิ หมู่ที่ 2
แบบแสดง :
รูปตัดตามยาว

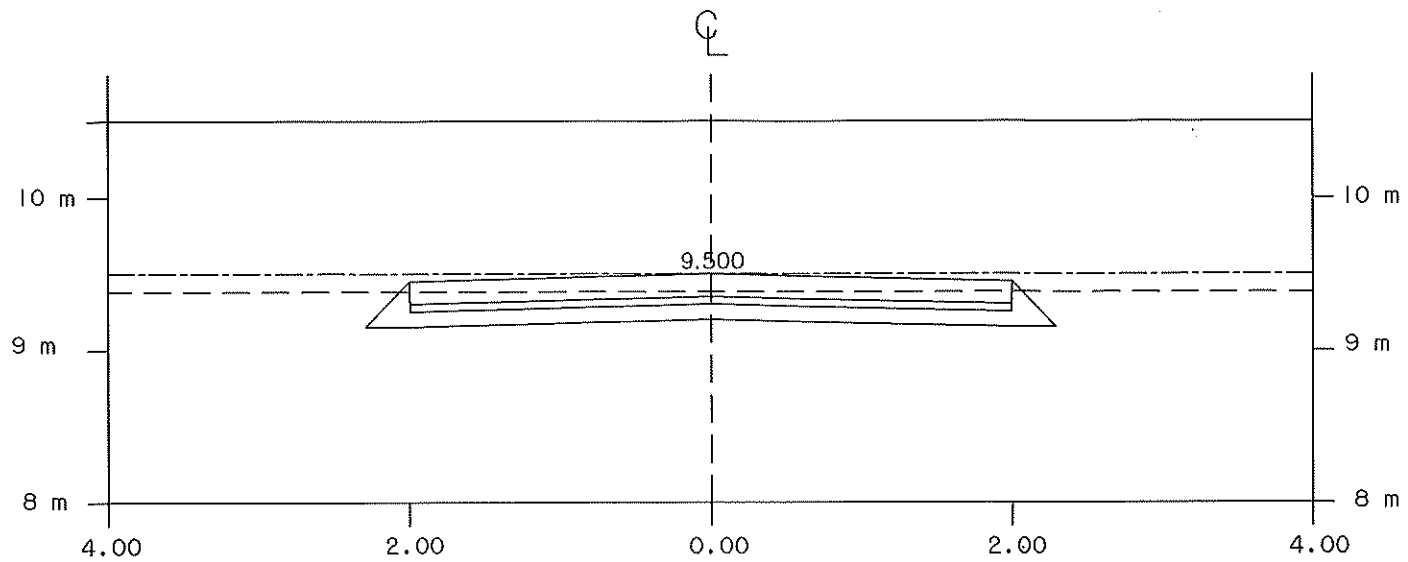
มาตราส่วน :
วัน/เดือน/ปี :
CAD FILE :

ประธานกรรมการ
กรรมการ
กรรมการ

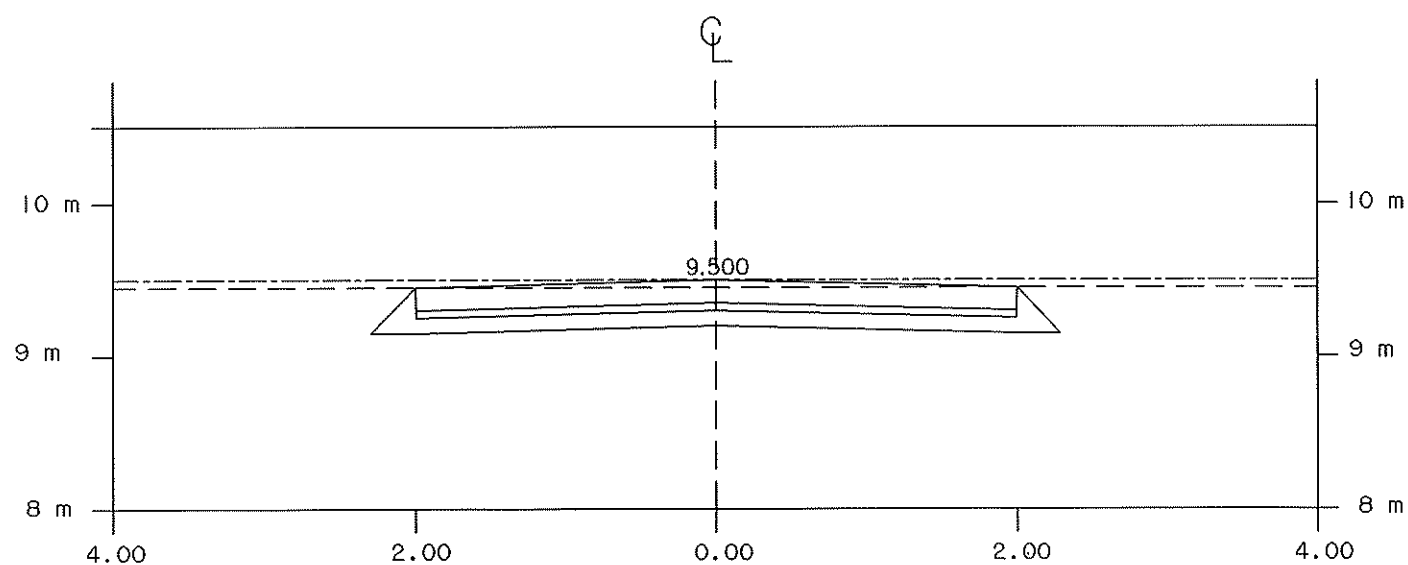
หน.ฝ่ายออกแบบฯ
ผู้อำนวยการกองช่าง
วิศวกรโยธา



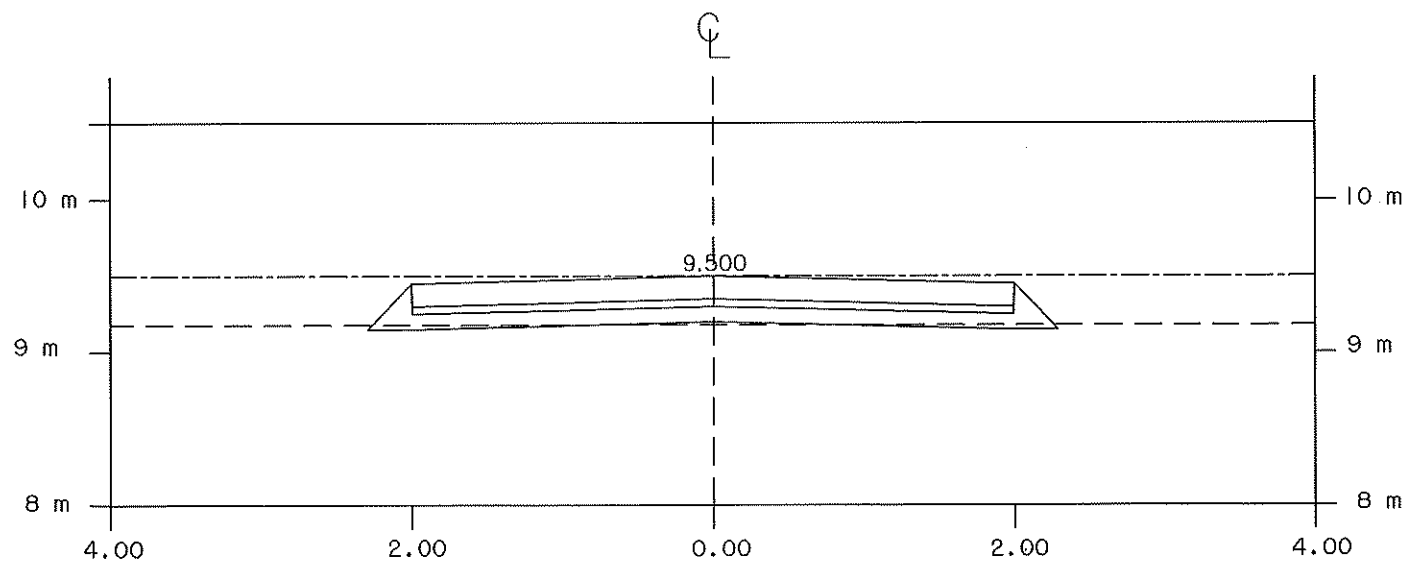
STA 0+000
1:50
--- ระดับดินเดิม
- - - ระดับก่อสร้าง



STA 0+025
1:50
--- ระดับดินเดิม
- - - ระดับก่อสร้าง



STA 0+050
1:50
--- ระดับดินเดิม
- - - ระดับก่อสร้าง



STA 0+075
1:50
--- ระดับดินเดิม
- - - ระดับก่อสร้าง

รูปตัดตามขวาง
1:50

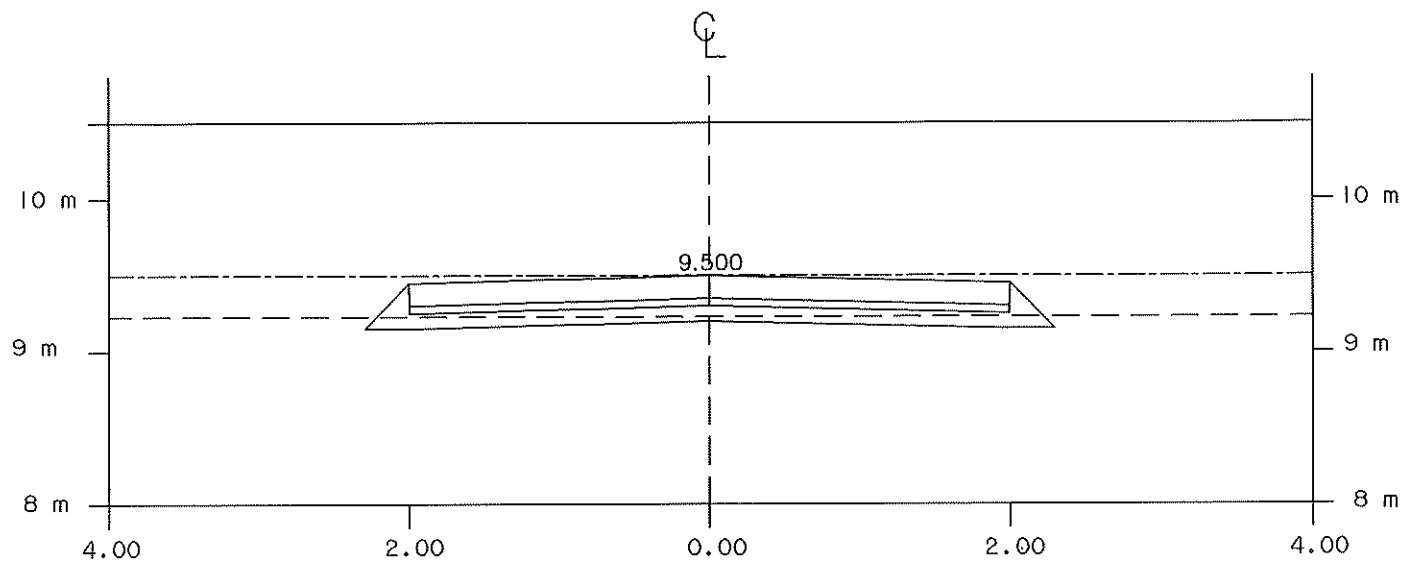
วิศวกรโยธา ผู้ออกแบบ		นายสิทธิพงษ์ ฤกษ์วิชัย uly.11834	
ปลัด อบต. :		เลขที่แบบ	
นายก อบต. :		แผนที่	4

องค์การบริหารส่วนตำบลคลองใหม่
ตำบล : คลองใหม่
อำเภอ : สามพราน
จังหวัด : นครปฐม

โครงการ : ถนน คล.พร้อมท่อระบายน้ำ ถนนสายบ้านนายฤทธิ์ การทิว หมู่ที่ 2
แบบแสดง : รูปตัดตามขวาง

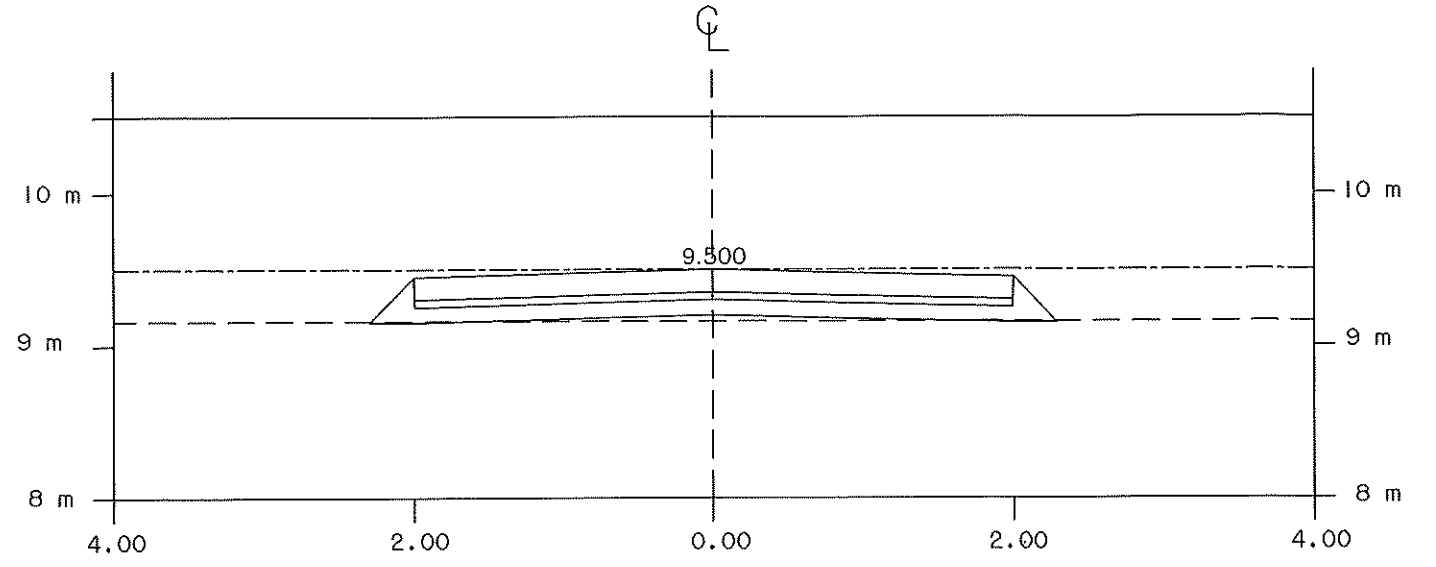
มาตราส่วน :
วัน/เดือน/ปี :
CAD FILE :

ประธานกรรมการ
กรรมการ
กรรมการ
ทน. ฝ่ายออกแบบ
ผู้อำนวยการกองช่าง
วิศวกรโยธา



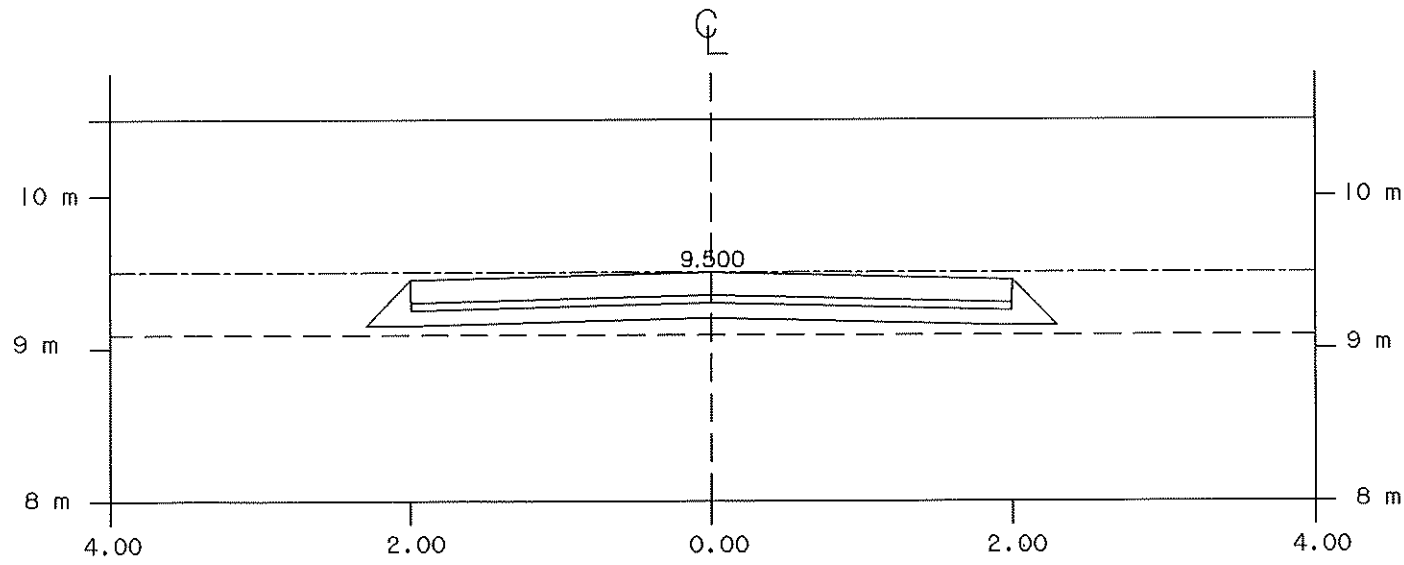
STA 0+100
1:50

--- ระดับดินเดิม
- - - - - ระดับก่อสร้าง



STA 0+125
1:50

--- ระดับดินเดิม
- - - - - ระดับก่อสร้าง



STA 0+134
1:50

--- ระดับดินเดิม
- - - - - ระดับก่อสร้าง

รูปตัดตามขวาง
1:50

วิศวกรโยธา ผู้ออกแบบ	นายสิทธิเชษฐ์ ฤทธิวิชัย อย. 11834	ลายเซ็น
ปลัด อบต.		ลายเซ็น
นายก อบต.		ลายเซ็น
เลขที่แบบ		
แผ่นที่	5	

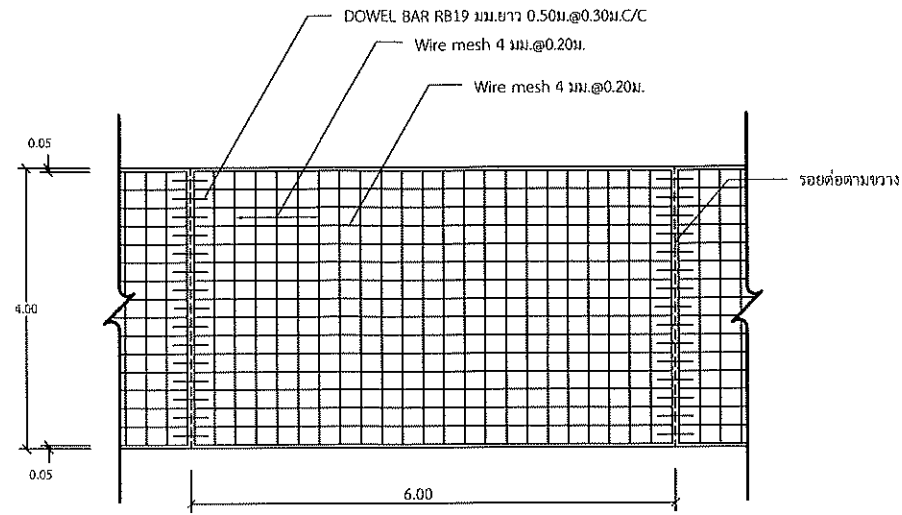
องค์การบริหารส่วนตำบลคลองใหม่
ตำบล : คลองใหม่
อำเภอ : ลำพูน
จังหวัด : นครปฐม

โครงการ : ถนน คล.พร้อมฝักรบายน้ำ ถนนภายในหมู่บ้าน การท. หมู่ที่ 2
แบบแปลน : รูปตัดตามขวาง

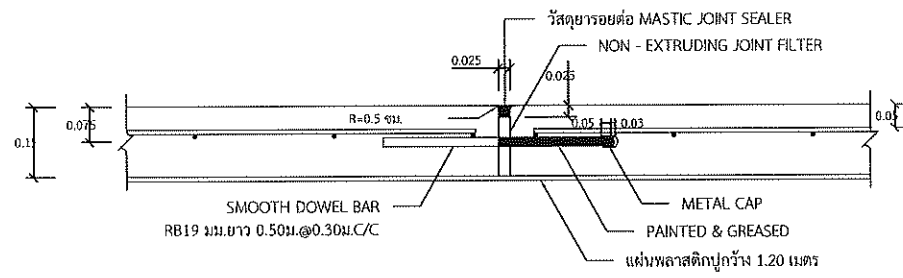
มาตราส่วน :
วัน/เดือน/ปี :
CAD FILE :

ประธานกรรมการ
กรรมการ
กรรมการ

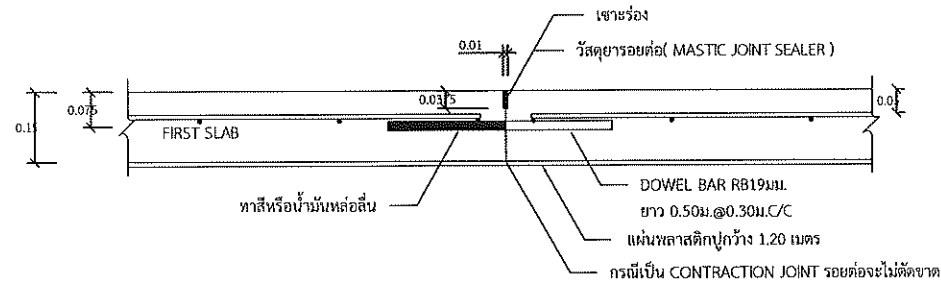
ทน. ฝ่ายออกแบบฯ
ผู้อำนวยการกองช่าง
วิศวกรโยธา



แปลนแสดงการเสริมเหล็กถนน คสล.
NOT TO SCALE



ขยายรอยต่อ EXPANSION JOINT
NOT TO SCALE



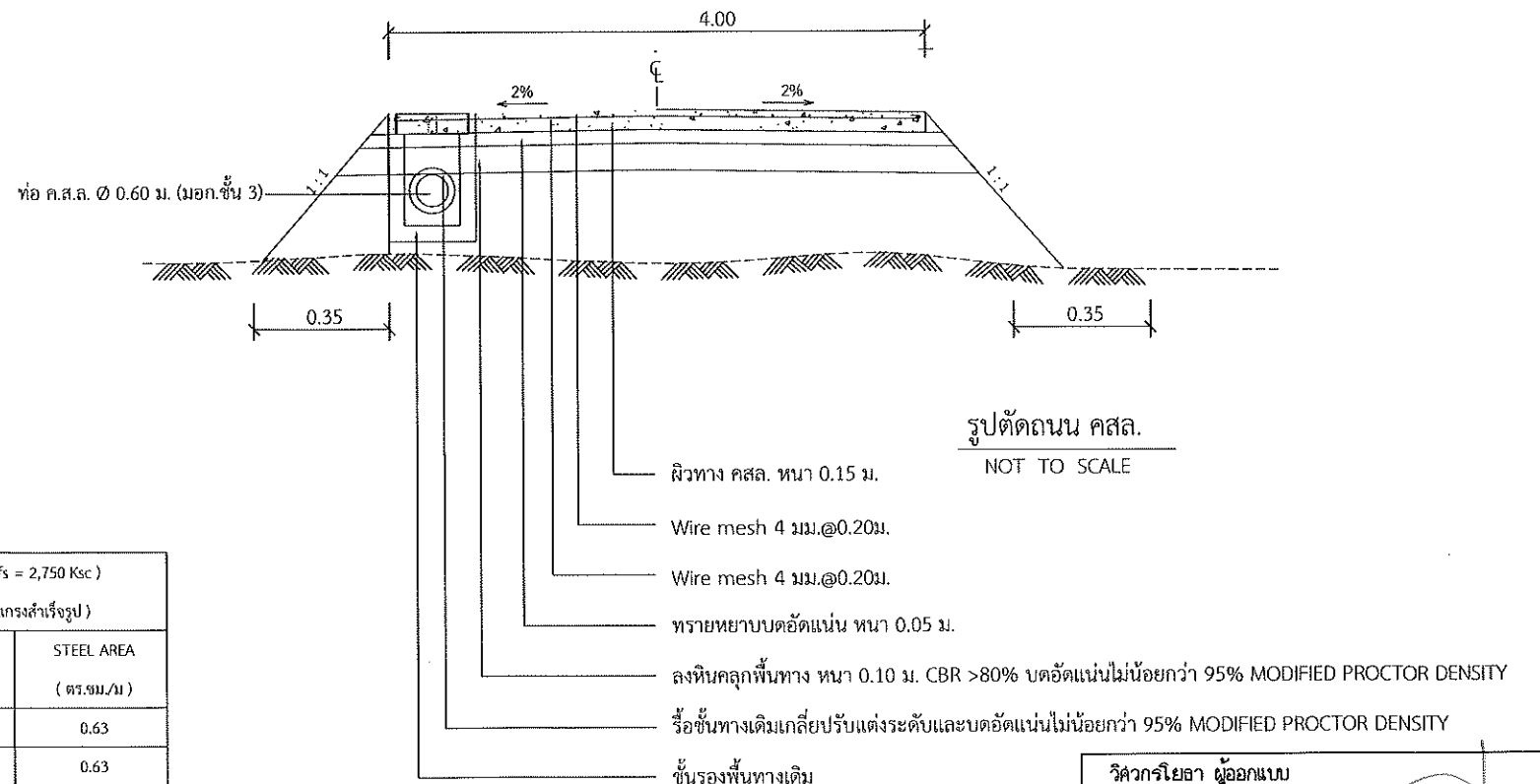
ขยายรอยต่อ CONSTRUCTION JOINT และ CONTRACTION JOINT
NOT TO SCALE

ตารางที่ 1. แสดงขนาดของ WIRED MESH ที่ใช้แทน BAR MESH

	BAR MESH ($f_s = 1,200 \text{ Ksc}$) (เหล็กเส้นกลม SR 24)		WIRED MESH ($f_s = 2,750 \text{ Ksc}$) (เหล็กเชื่อมตะแกรงสำเร็จรูป)	
	DIA / SPACING	STEEL AREA (ตร. ซม./ม)	DIA / SPACING	STEEL AREA (ตร. ซม./ม)
TRANSVERSE	6 มม. @ 0.30 ม.	0.94	4 มม. @ 0.20 ม.	0.63
LONGITUDINAL	6 มม. @ 0.30 ม.	0.94	4 มม. @ 0.20 ม.	0.63

รายการก่อสร้างถนนคสล.ภายในหมู่บ้าน

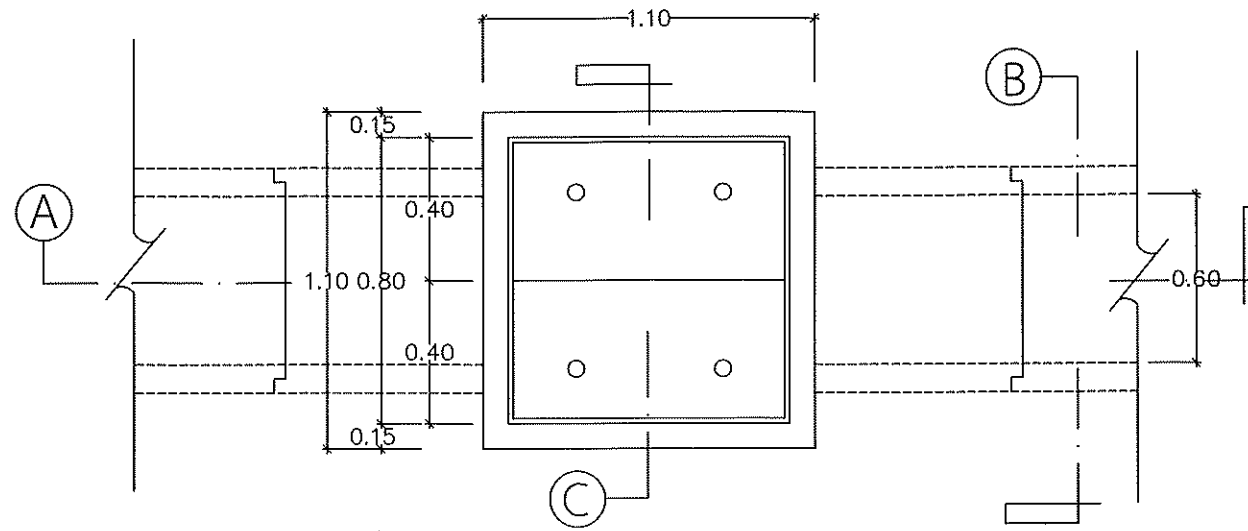
- มิติต่างๆ ที่แสดงไว้เป็นเมตร นอกจากจะระบุไว้เป็นอย่างอื่น
- คุณสมบัติของวัสดุและวิธีการก่อสร้าง นอกเหนือจากที่ระบุในแบบให้เป็นไปตามมาตรฐานการก่อสร้างทางหลวงท้องถิ่น (มทล.) มทล. 201 - มทล. 233 (เฉพาะส่วนที่เกี่ยวข้อง)
- EXPANSION JOINT ให้ก่อสร้างทุกระยะไม่เกิน 60 ม.
- วัสดุรอยต่อคอนกรีตแบบยืดหยุ่นชนิดเทร้อน (CONCRETE JOINT SEALER HOT - POURED ELASTIC TYPE)ตาม มอก.479
- วัสดุแอสฟัลต์อุดรอยต่อคอนกรีต (NON - EXTRUDING JOINT FLLER)ใช้กระดาษขานอ้อยขยุบยามระดอยตาม มอก.1041
- ส่วนยุบคอนกรีต (SLUMP) ไม่มากกว่า 7 ซม. และแรงอัด (COMPRESSIVE STRENGTH) ของเทงคอนกรีตตัวอย่างขนาด 15x15x15 ซม. ที่ 28 วัน ต้องไม่น้อยกว่า 280 กก./ตร.ซม. การพิจารณากำลังอัดประลัยเพื่อการตรวจรับงานคอนกรีตก่อนอายุคอนกรีตครบ 28 วัน ให้ตรวจรับได้แต่ต้องมีผลทดสอบกำลังอัดประลัยของเทงตัวอย่างคอนกรีตที่เก็บจากการเทผิวคอนกรีตจริงในหน้างาน ซึ่งต้องมีค่ากำลังอัดประลัยไม่น้อยกว่า 280 กก./ตร.ซม. ทั้งนี้อายุคอนกรีตต้องไม่น้อยกว่า 7 วัน
- เหล็กเสริมใช้เหล็กมาตรฐาน มอก.20 และ มอก.24
- ผู้รับจ้างสามารถเลือกใช้ WIRE MESH (มอก.737) ตามตารางที่ 1 แทน BAR MESH ได้ โดยให้ผู้รับจ้างแสดงใบรับรองคุณภาพจากผู้ผลิตให้ผู้ควบคุมงานอนุมัติก่อนดำเนินการ กรณีที่ใช้ WIRE MESH ขนาดอื่นนอกเหนือไปจากตาราง พื้นที่หน้าตัดเหล็กตะแกรง (STEEL AREA) ที่ใช้จะต้องไม่น้อยกว่าที่ระบุไว้ในตาราง
- การทำผิวหน้าคอนกรีตให้หยาบ ให้ทำโดยลากไม้แปรกวาดจากขอบด้านหนึ่งไปยังขอบอีกด้านหนึ่งโดยร่องที่เกิดจะต้องลึกไม่เกิน 2 มม.
- แผ่นพลาสติกที่ใช้ต้องโปร่งแสงกันน้ำได้และหนาอย่างน้อย 0.07 มม. กว้าง 1.20 เมตร ยาวเท่ากับความกว้างผิวจราจร ซึ่งจะต้องมีรอยฉีกขาดไม่เกิน 7% ของแผ่นพลาสติกที่ใช้
- เลือกใช้รูปแบบไม่มีรอยต่อตามยาว (NO LONGITUDINAL JOINT) กรณีที่ไม่มีปัญหาพื้นที่ก่อสร้าง และ/หรือ การจราจร โดยให้อยู่ในดุลยพินิจของผู้ออกแบบ
- ถนน คสล. รับน้ำหนักบรรทุกไม่เกิน 15 ตัน (รถ 2 เพลา 4 ล้อ ยาง 6 เส้น) เหมาะสำหรับการก่อสร้างถนนภายในหมู่บ้าน ที่มีปริมาณการจราจรต่ำ ไม่เกิน 200 คัน/วัน ปริมาณรถบรรทุกหนัก 5 %
- วัสดุก่อสร้างทางที่ไม่ได้กำหนดในแบบนี้ ให้มีคุณภาพเป็นไปตามมาตรฐานงานทางหลวงชนบท



รูปตัดถนน คสล.
NOT TO SCALE

วิศวกรโยธา ผู้ออกแบบ
นายอิทธิเดช ฤทธิชัย ๒๕๖๓

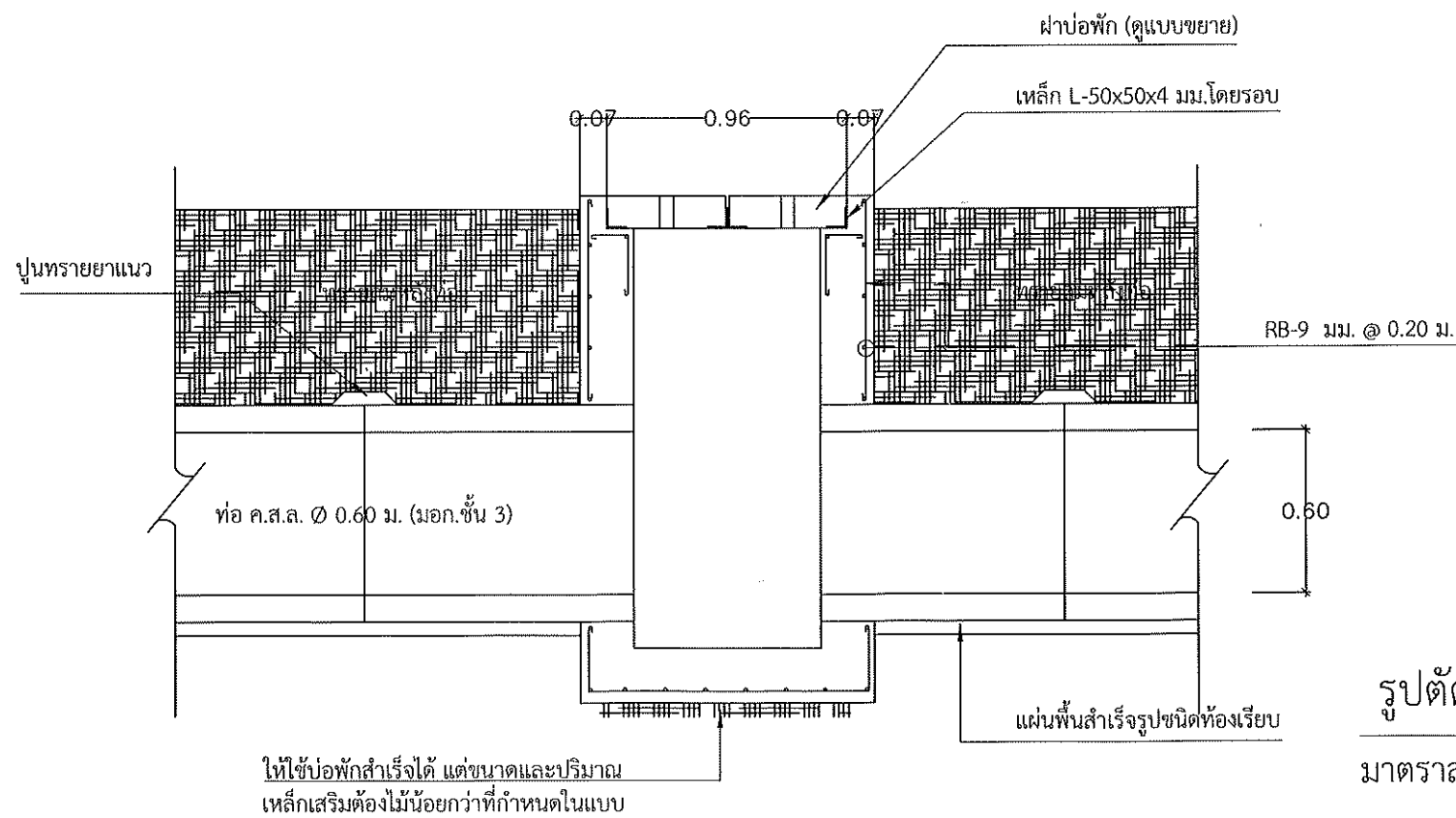
องค์กรบริหารส่วนตำบลคลองใหม่ ตำบล : คลองใหม่ อำเภอ : ลำพูน จังหวัด : นครปฐม	โครงการ :	มาตราส่วน :	ประธานกรรมการ	หน.ฝ่ายออกแบบ	ปลัดอบต. :	เลขที่แบบ
	ถนน คสล. พร้อมท่อระบายน้ำ ถนนภายในหมู่บ้าน การทอผิว 2	วัน/เดือน/ปี :	กรรมการ	ผู้อำนวยการกองช่าง	นายกอบต. :	แผ่นที่ 6
	แบบแปลน :	CAD FILE :	กรรมการ	วิศวกรโยธา		



แปลนบ่อกัก ค.ส.ล. พร้อมท่อระบายน้ำ Ø 0.60 ม.

มาตราส่วน

1:25



รูปตัด A A

มาตราส่วน

1:25

วิศวกรโยธา ผู้ออกแบบ	นายอิทธิเดช ฤกษ์วิเศษชัย 11834	เลขที่แบบ
ปลัดบด.		แผ่นที่ 8
นายกอบต.		

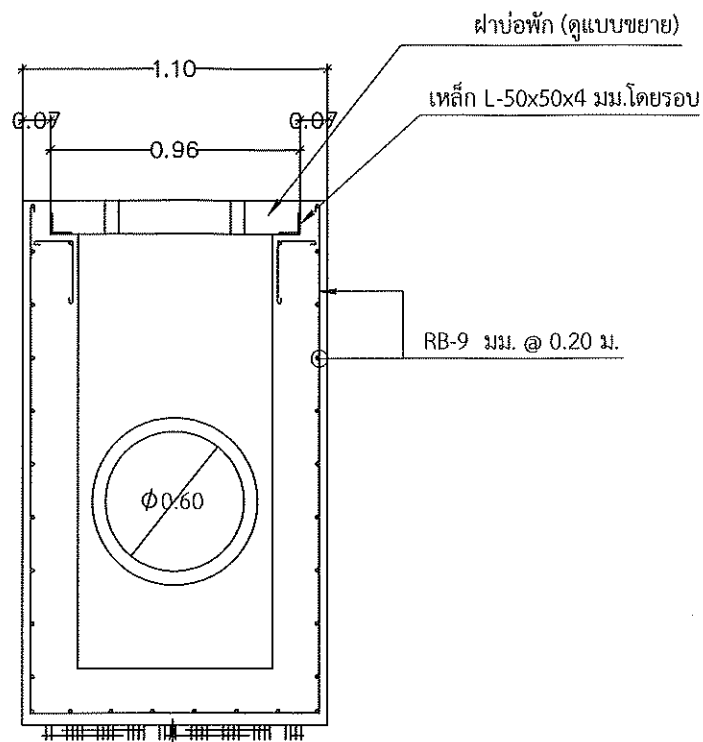
องค์การบริหารส่วนตำบลคลองใหม่
ตำบล : คลองใหม่
อำเภอ : ลำพูน
จังหวัด : นครปฐม

โครงการ : ถนน คสล. พร้อมท่อระบายน้ำ ถนนสายบ้านนายฤทธิ์ การทวิ หมู่ที่ 2
แบบแปลน : แปลนวางท่อระบายน้ำและรูปตัดท่อระบายน้ำ

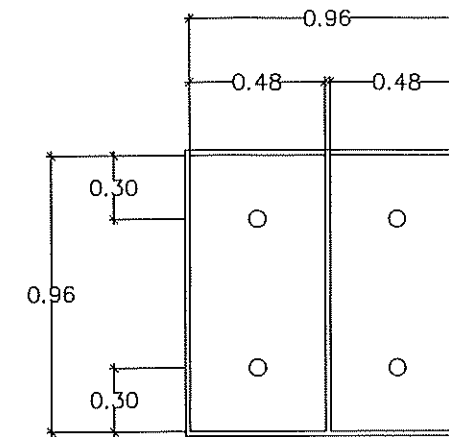
มาตราส่วน :
วัน/เดือน/ปี :
CAD FILE :

ประธานกรรมการ
กรรมการ
กรรมการ

ทน. ฝ่ายออกแบบ
ผู้อำนวยการกองช่าง
วิศวกรโยธา

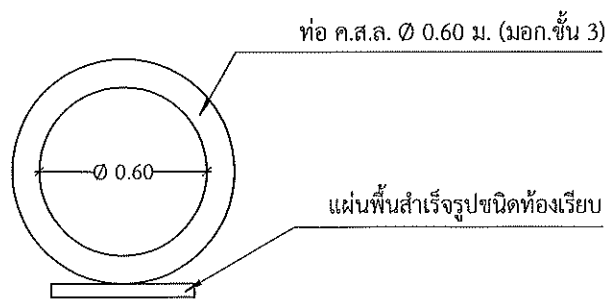


ให้ใช้บ่อพักสำเร็จได้ แต่ขนาดและปริมาณเหล็กเสริมต้องไม่น้อยกว่าที่กำหนดในแบบ

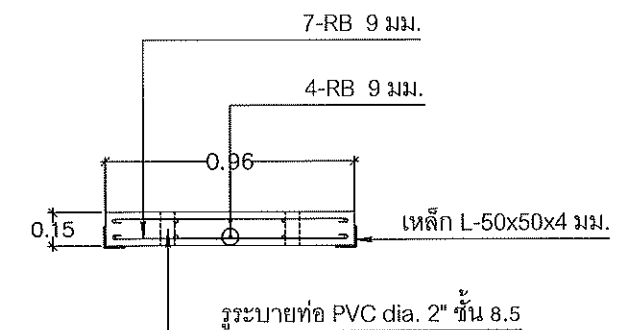
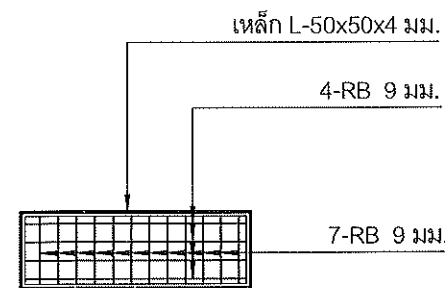


แบบขยายฝาบ่อพัก
มาตราส่วน 1:25

รูปตัด C C
มาตราส่วน 1:25



รูปตัด B B
มาตราส่วน 1:25



องค์การบริหารส่วนตำบลคลองใหม่
ตำบล : คลองใหม่
อำเภอ : ลำพราน
จังหวัด : นครปฐม

โครงการ : ถนน คสล. พร้อมฝังท่อระบายน้ำ ถนนสายบ้านนายแพทย์ การทวิ หมู่ที่ 2
แบบแสดง : ขยายบ่อพักและแบบลงท่อระบายน้ำ

มาตราส่วน :
วัน/เดือน/ปี :
CAD FILE :

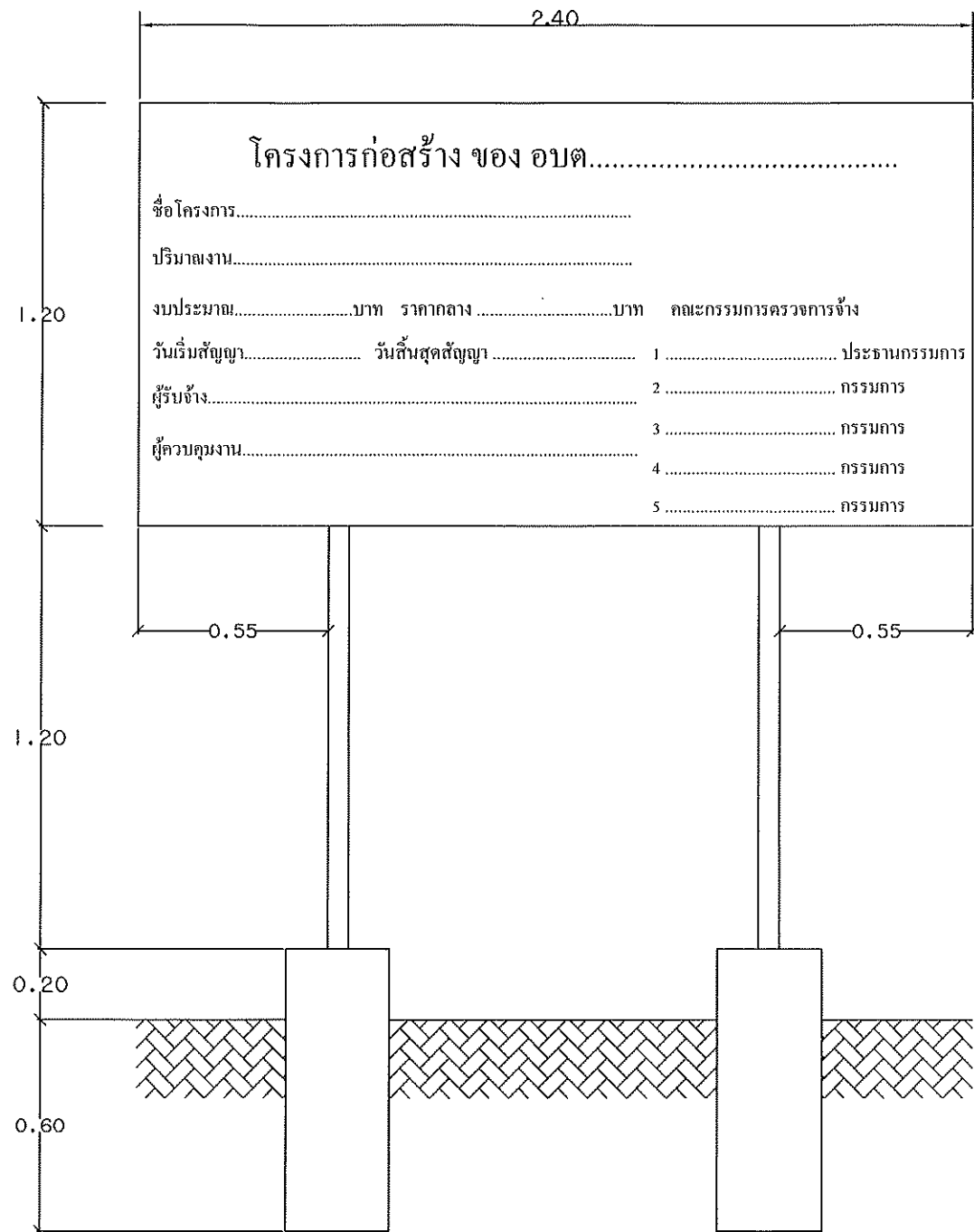
ประธานกรรมการ
กรรมการ
กรรมการ

นายฝ่ายออกแบบฯ
ผู้อำนวยการกองช่าง
วิศวกรโยธา

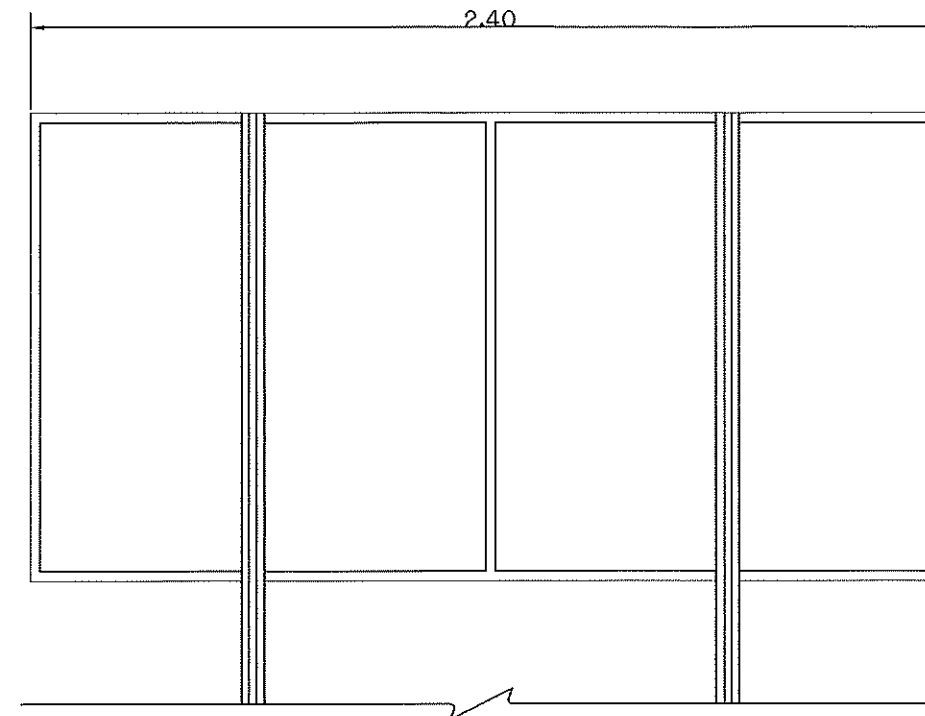
วิศวกรโยธา ผู้ออกแบบ
นายฉัตรชัย ฤทธิวิชัย สย. 11834

ปลัด อบต. :
นายก อบต. :

เลขที่แบบ
แผ่นที่ ๑



รูปด้านหน้า



รูปด้านหลัง

รายการประกอบแบบ

1. เสาป้ายเหล็กกลม ขนาด 2" ทาสีน้ำมันสีเขียว หลังจากทาสีกันสนิมแล้ว 2 ครั้ง
2. ตัวอักษรรายละเอียดขนาดตามความเหมาะสม สีขาว พื้นป้ายทาสีเขียว
3. แผ่นป้ายเหล็กแผ่นเรียบขนาด 1.20 X 2.40 เมตร หนา $\frac{1}{16}$ "
4. คอนกรีตฐานเสา 1:2:4
5. เหล็กโครงป้ายขนาด $\square 1" \times 1"$ ยึดติดแผ่นป้ายเหล็ก
6. ข้อความบนป้ายจะกำหนดภายหลังจากวันลงนามในสัญญา
7. ติดตั้งป้ายประชาสัมพันธ์จำนวน 1 ป้าย ตามจุดที่กำหนด

รูปด้านข้าง

แบบป้ายประชาสัมพันธ์โครงการ

องค์การบริหารส่วนตำบลคลองใหม่
 ตำบล : คลองใหม่
 อำเภอ : ลำพูน
 จังหวัด : นครปฐม

โครงการ : ถนน คล. พ้อมฝั่งจะบายน้ำ ถนนคานบ้านนายฤทธิ์ การาวี หมู่ที่ 2
 แบบแสดง : ขยายป้ายประชาสัมพันธ์โครงการ

มาตราส่วน :
 วัน/เดือน/ปี :
 CAD FILE :

ประธานกรรมการ
 กรรมการ
 กรรมการ

หน. ฝ่ายออกแบบ
 ผู้อำนวยการกองช่าง
 วิศวกรโยธา

วิศวกรโยธา ผู้ออกแบบ
 นายอิทธิเดช ฤทธิวิชัย uly.11834
 ปลัด อบต. :
 นาย กอบต. :
 เลขที่แบบ :
 แผ่นที่ 10